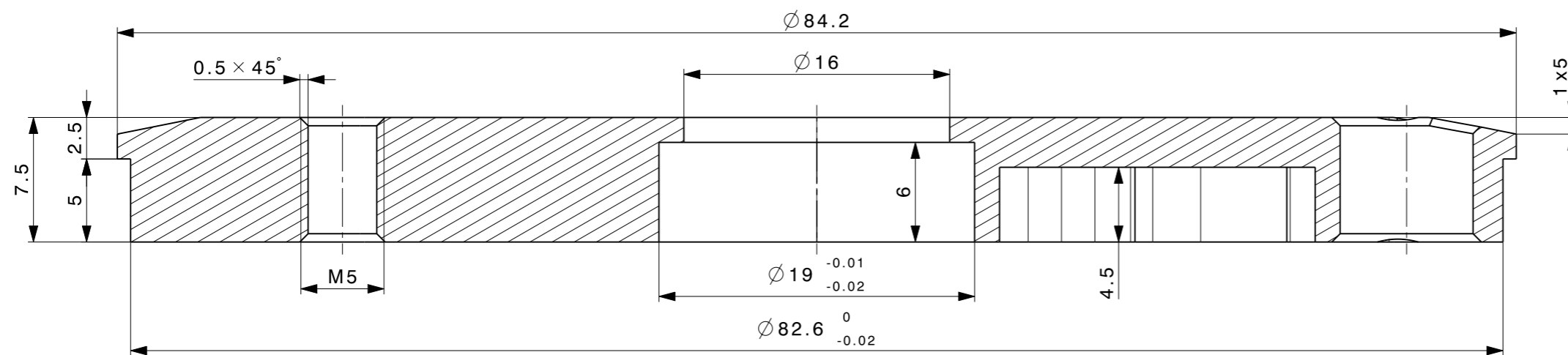
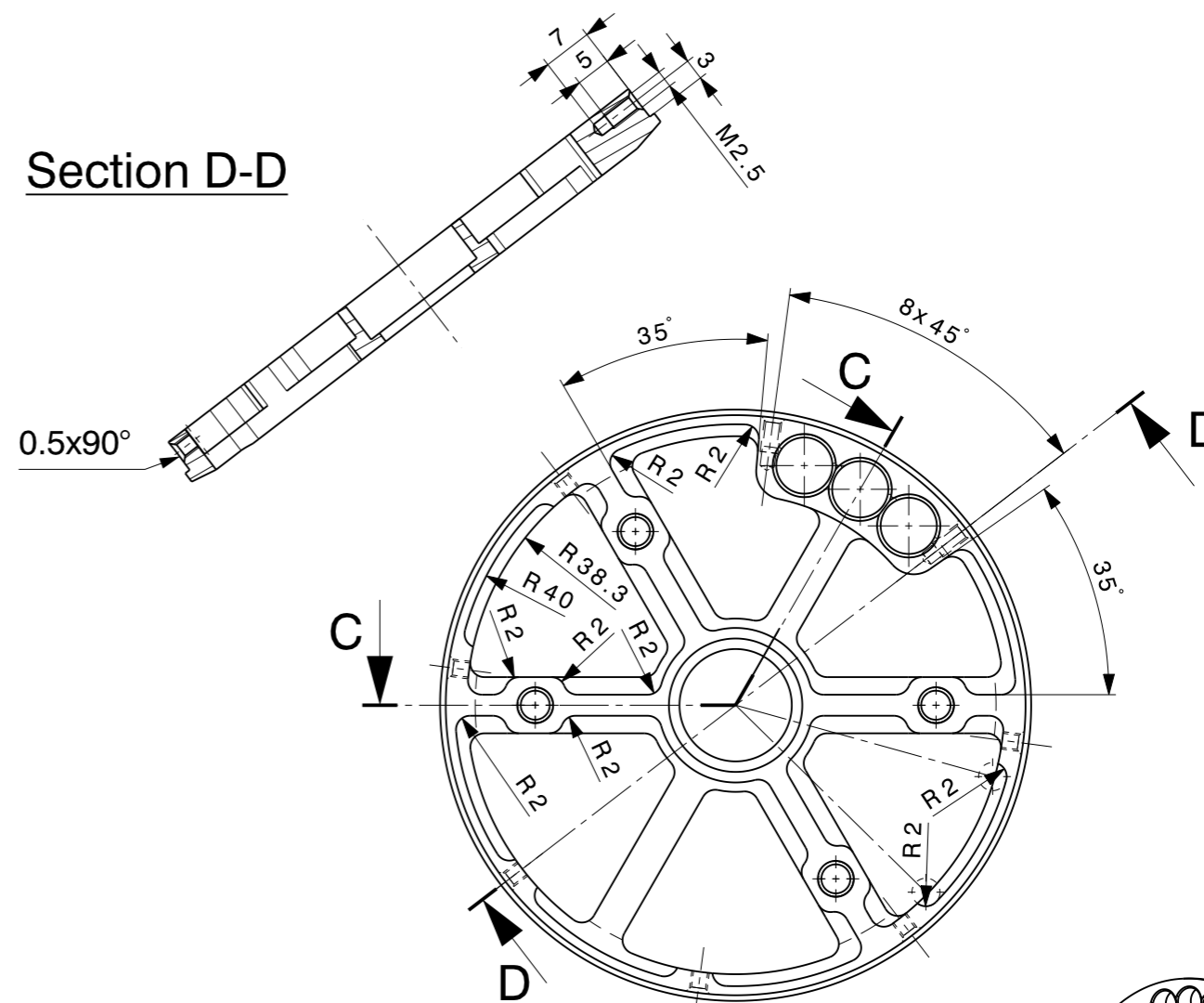
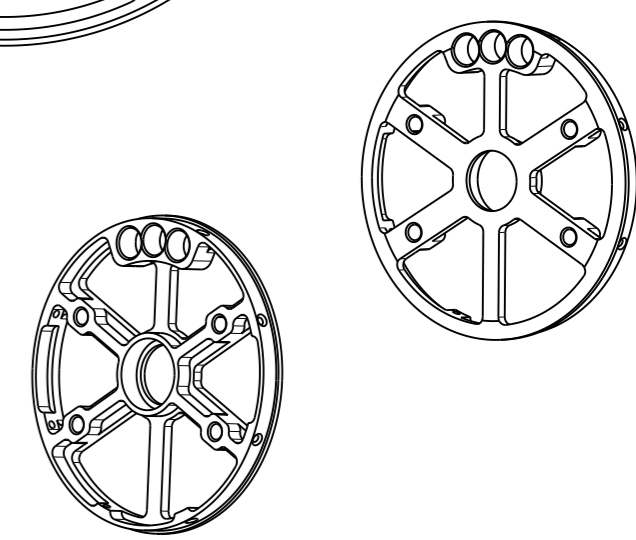


Section A-A

Section D-D



Section C-C



General remarks:  
for further undimensioned details reclaim to 3D-model

class of tolerance	nominal size range (mm)					
	> 0,5	> 3	> 6	> 30	> 120	> 400
f (fine)	± 0,05	± 0,05	± 0,10	± 0,15	± 0,20	± 0,30
x m (medium)	± 0,10	± 0,10	± 0,20	± 0,30	± 0,50	± 0,80
c (crude)	± 0,20	± 0,30	± 0,50	± 0,80	± 1,20	± 2,00
v (very crude)	-	± 0,50	± 1,00	± 1,50	± 2,00	± 3,00

General Tolerances according DIN ISO 2768-1

Toleranzen		EN 22768-1		ISO 2768-fk		Oberfläche		Color blue anodized		Blau eloxiert		Masstab			
												Material		Aluminium AL 6061	
								Datum		Name		endcap L90 short / reinforced		Boden L90 kurz / verstärkt	
								30.11.2021		Wm					
								copyright by		LEOMOTION		endcap L90 short_reinforced		Blatt	
								LEOMOTION GmbH Kirchgasse 3		CH-8332 Russikon SWITZERLAND		1		1 Bl.	
Zust.		Änderung		Datum		Name		Ers.f.		Ers.d.					