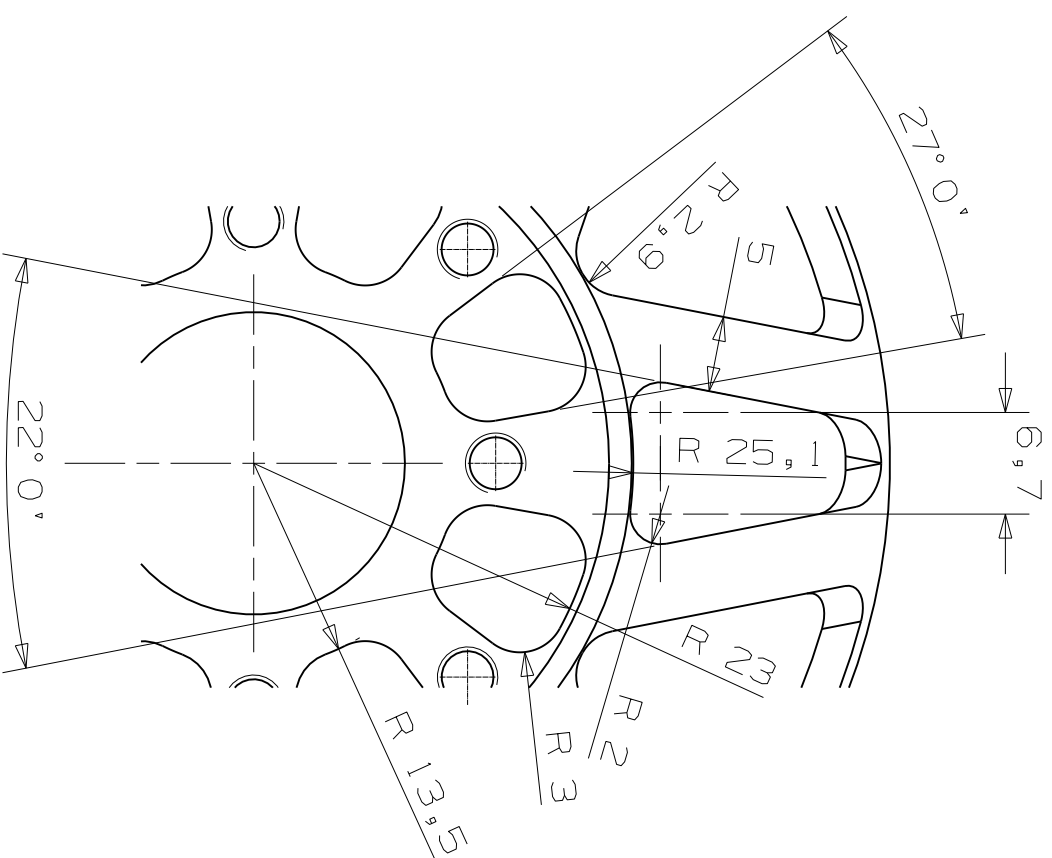
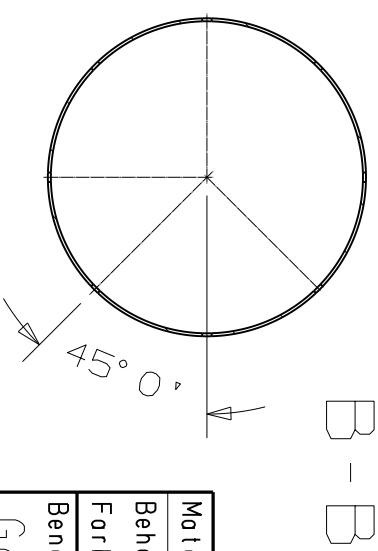
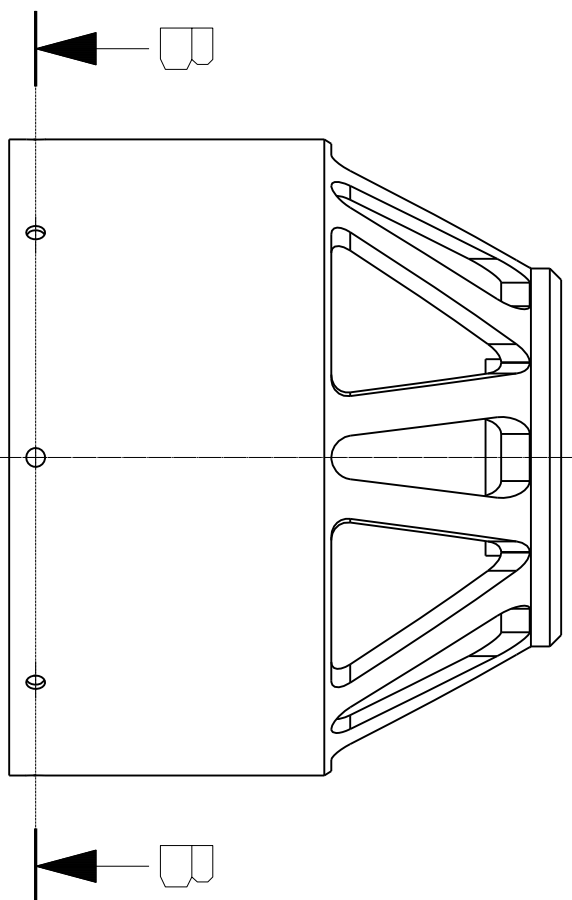
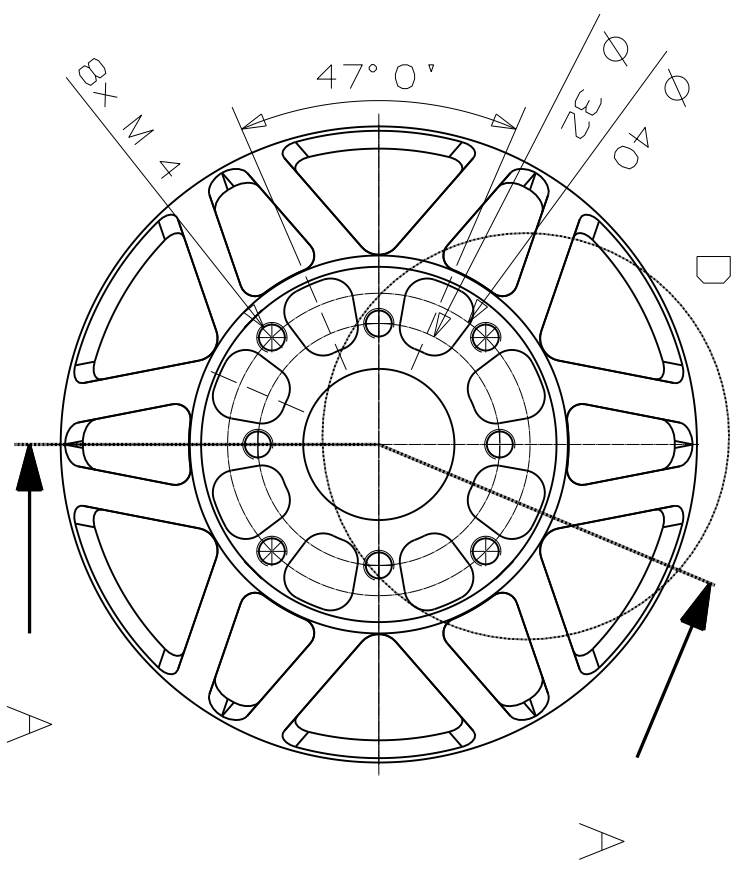
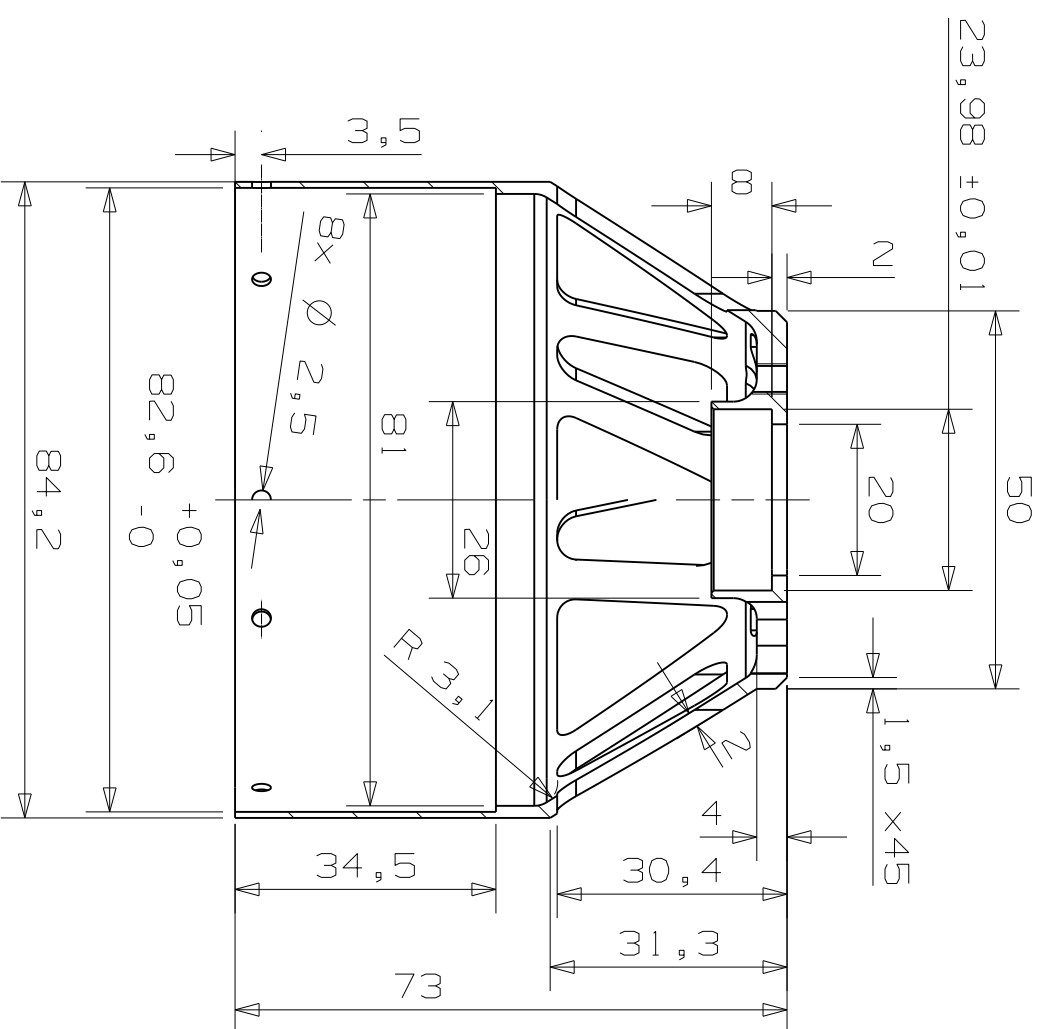


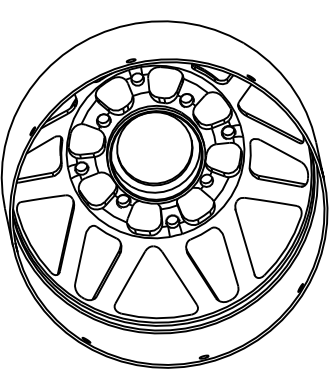
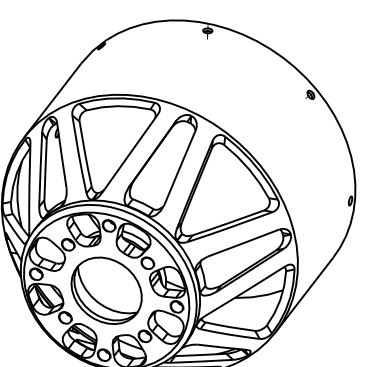
Wir behalten uns alle Rechte an diesem Dokument vor.
 Der Empfänger anerkennt dies und wird dieses Dokument
 nicht ohne unsere schriftliche Ermächtigung ganz oder
 teilweise Dritten zugänglich machen oder ausserhalb des
 Zweckes verwenden, zu dem es ihm uebergeben worden ist.



DETAIL D
 SCALE 2:1



SECTION A - A



Material Al 6061		Toleranz nach EN 22768-1	
Behandl eloxiert		Mst 1:1	
Farbe blau		Gez 24.08.2012	
Benennung Gehäuse L90 33 housing L90 33		Frg 1:1	
LEOMOTION Jakob Stutzstr. 46 CH 8335 Hittnau info@leomotion.com		Form B1	
Volumen 53 Gr		Index b	
Art Nr			