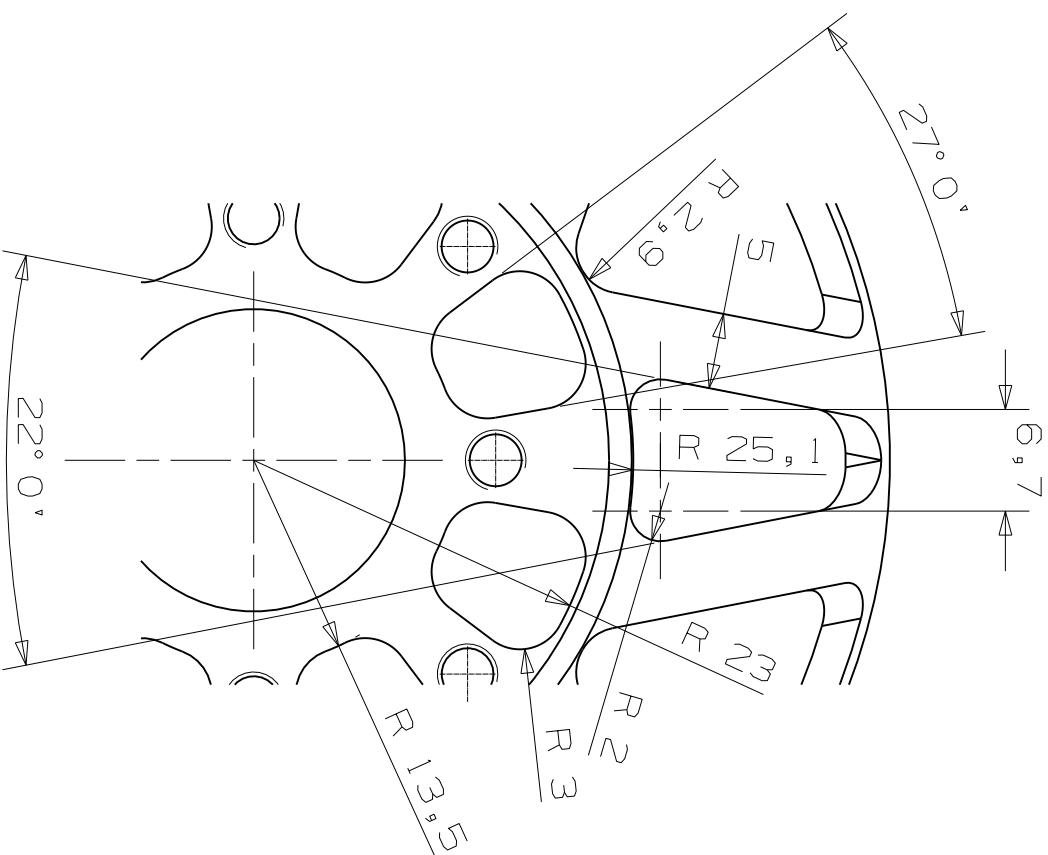
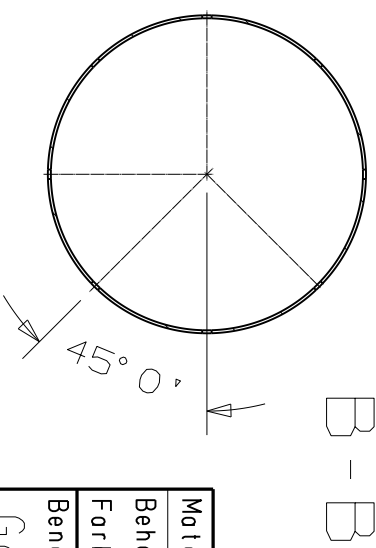
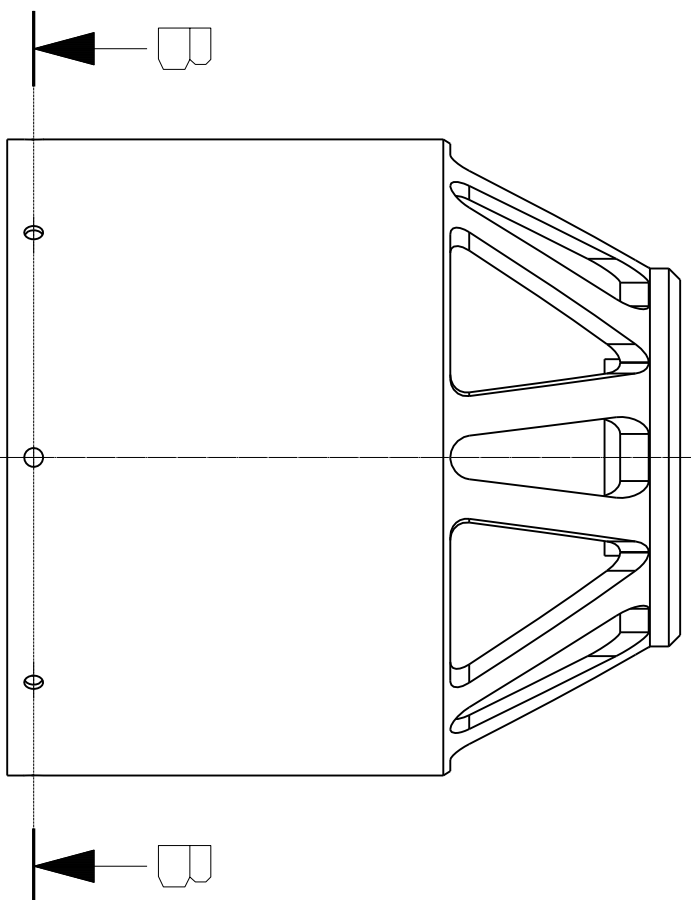
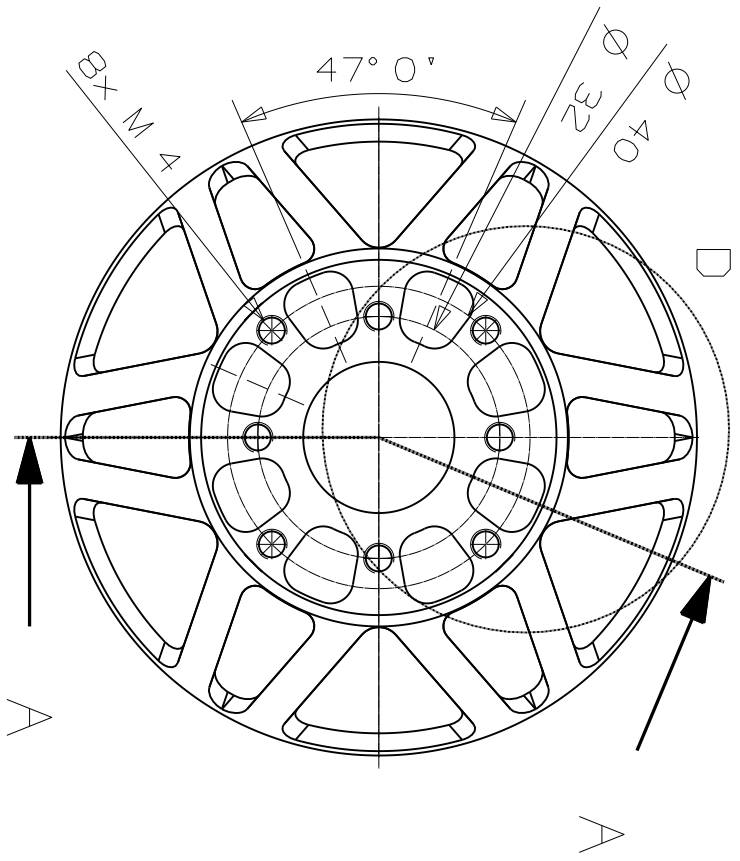
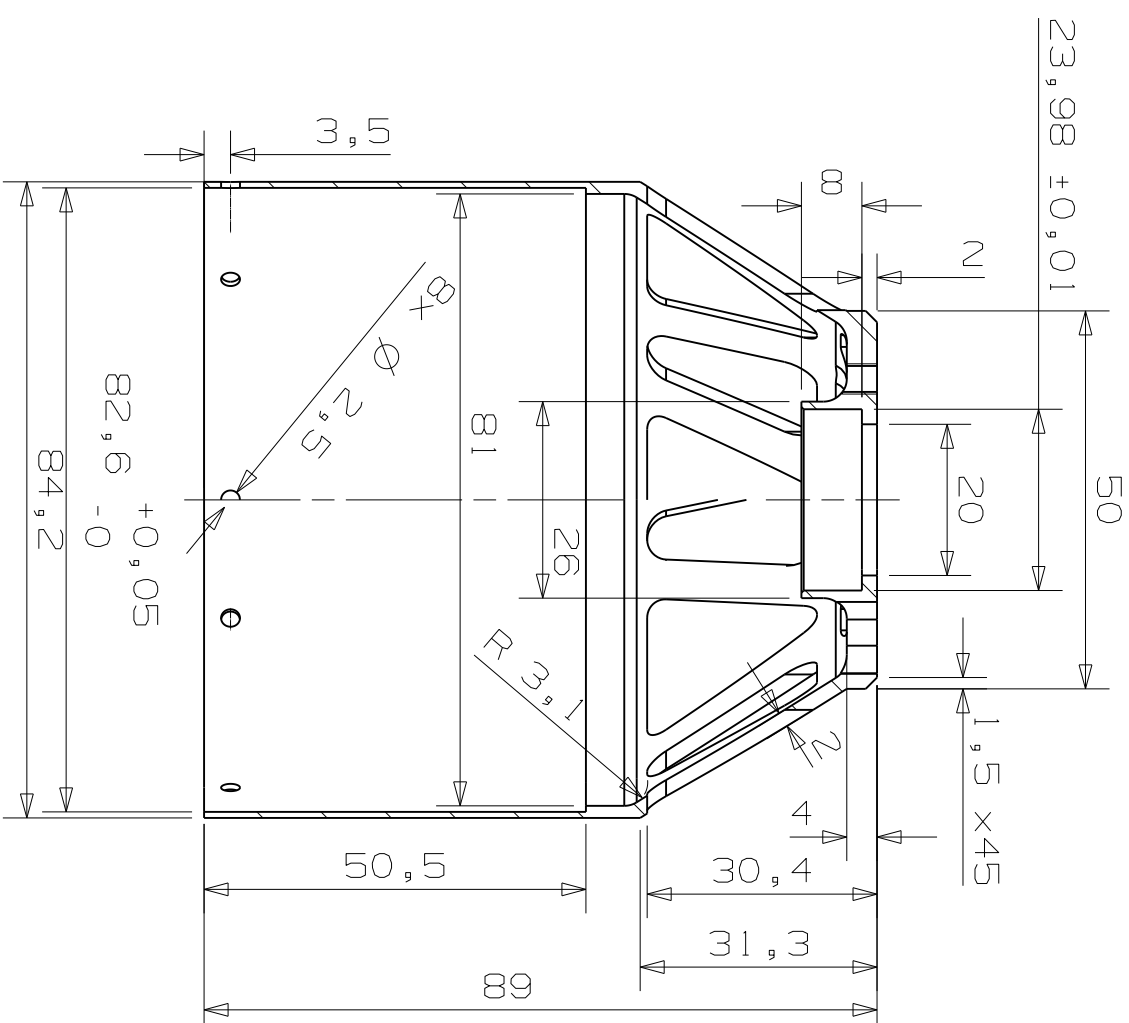


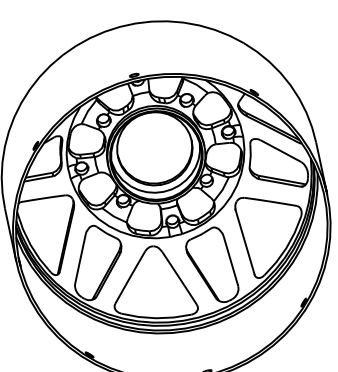
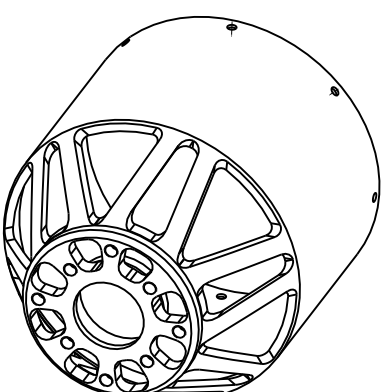
Wir behalten uns alle Rechte an diesem Dokument vor.
 Der Empfänger anerkennt dies und wird dieses Dokument
 nicht ohne unsere schriftliche Ermächtigung ganz oder
 teilweise Dritten zugänglich machen oder ausserhalb des
 Zweckes verwenden, zu dem es ihm uebergeben worden ist.



DETAIL D
 SCALE 2:1



SECTION A - A



Material	Al 6061	Toleranz	nach EN 22768-1		
Behandl	eloxiert				
Farbe	blau				

Benennung
 Gehäuse L90 52
 housing L90 52

LEOMOTION
 Jakob Stutzstr. 46
 CH 8335 Hittnau
 info@leomotion.com

Mst	Gez	Form		BI	Index
1:1	24.08.2012	Form	BI		b

Index
 b