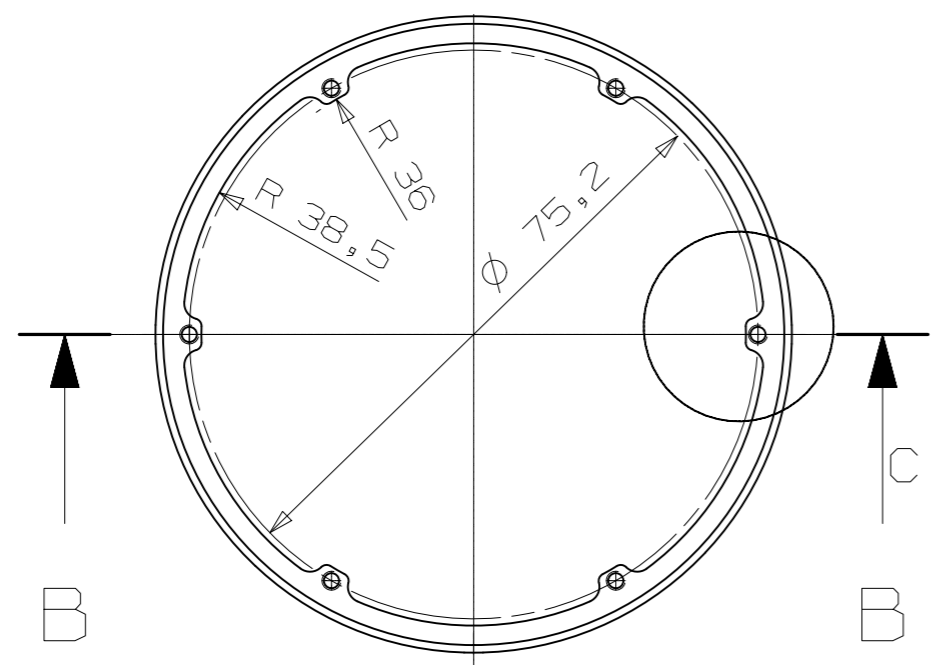
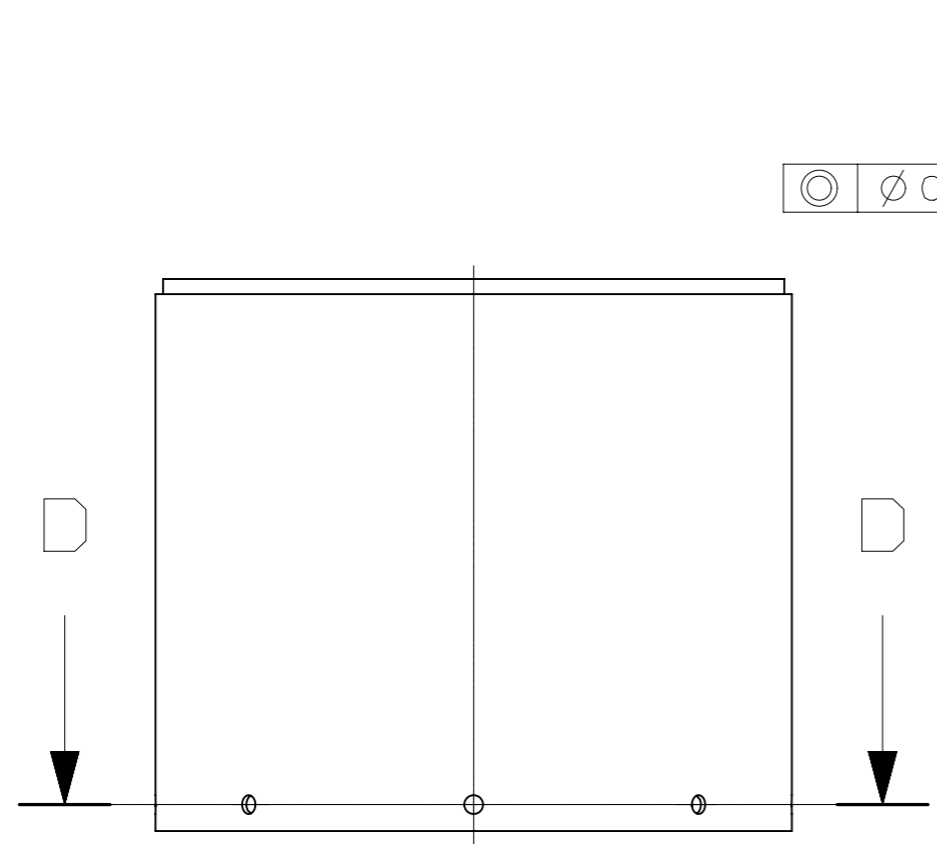
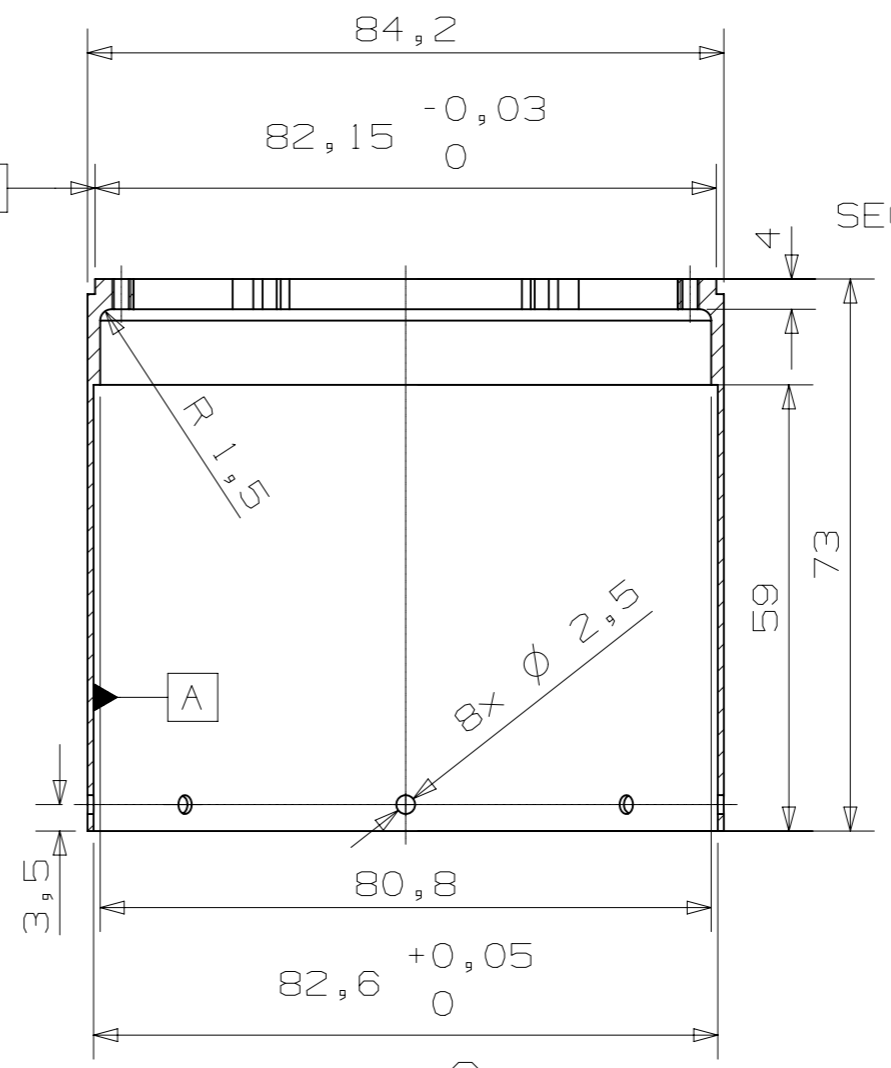


Wir behalten uns alle Rechte an diesem Dokument vor.
 Der Empfänger anerkennt dies und wird dieses Dokument
 nicht ohne unsere schriftliche Ermächtigung ganz oder
 teilweise Dritten zugänglich machen oder ausserhalb des
 Zweckes verwenden, zu dem es ihm uebergeben worden ist.



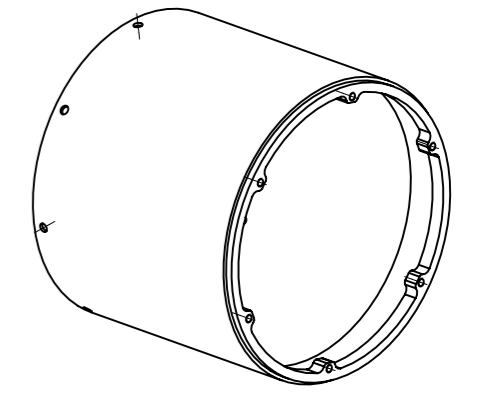
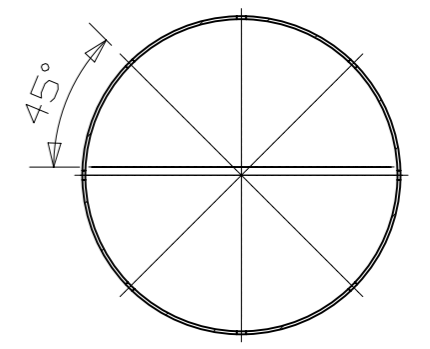
◎ Ø 0.02 A



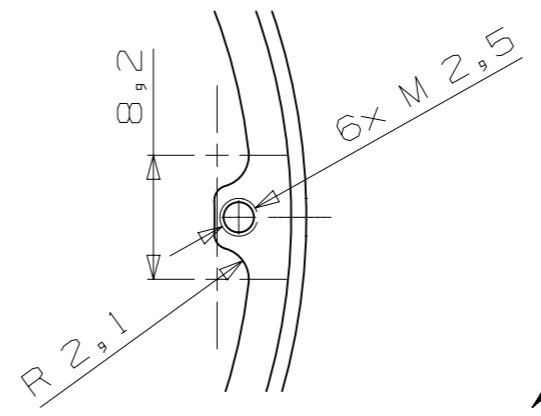
DETAIL C
 SCALE 2:1

SECTION B-B

SECTION D-D



√ Ra3.2



Material	AL 6061	Toleranz nach	ISO 2768-fK		
Behandl	blue anodized	Mst	Gez	31.03.14	Ah
Farbe			Frg		
Benennung	Case L90 52	Form		Bl	Index C
 Jakob Stutzstr. 46 CH 8335 Hittnau info@leomotion.com		Volumen	54.5 gr		
		Art Nr			