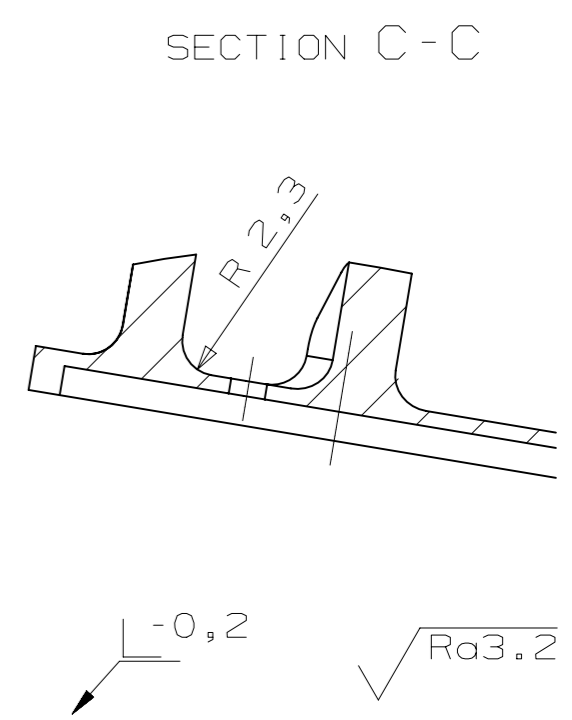
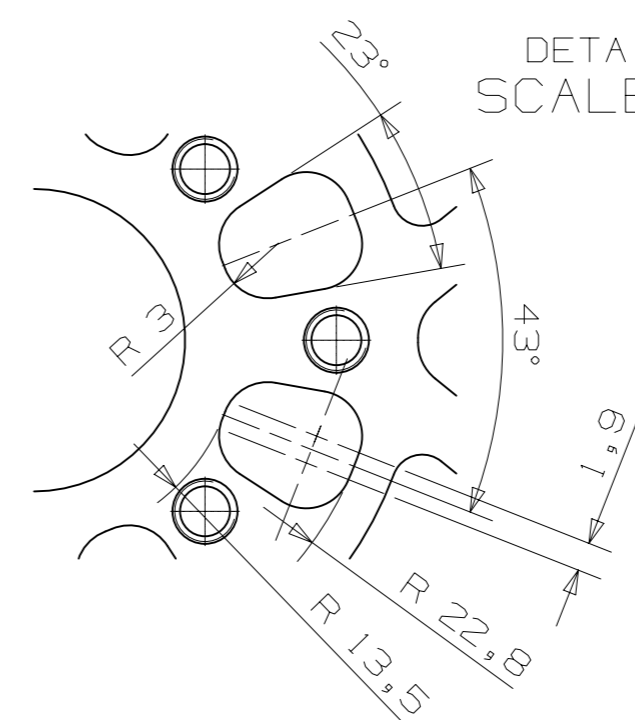
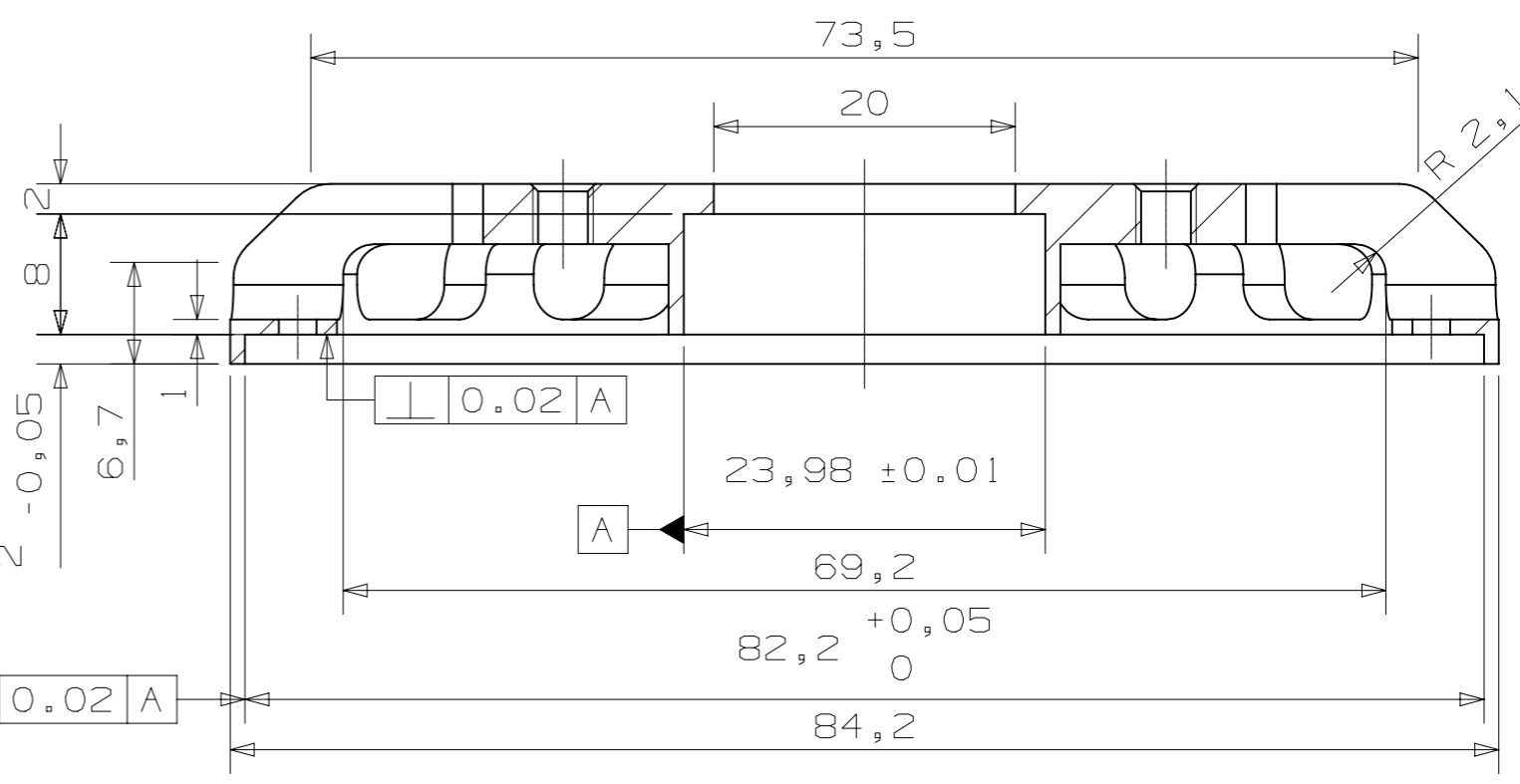
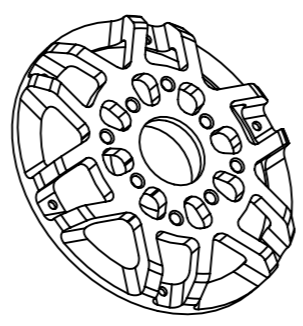
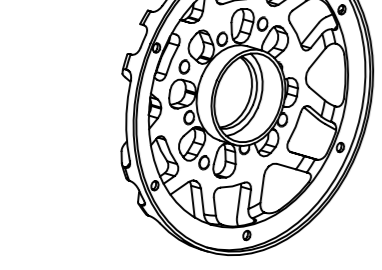
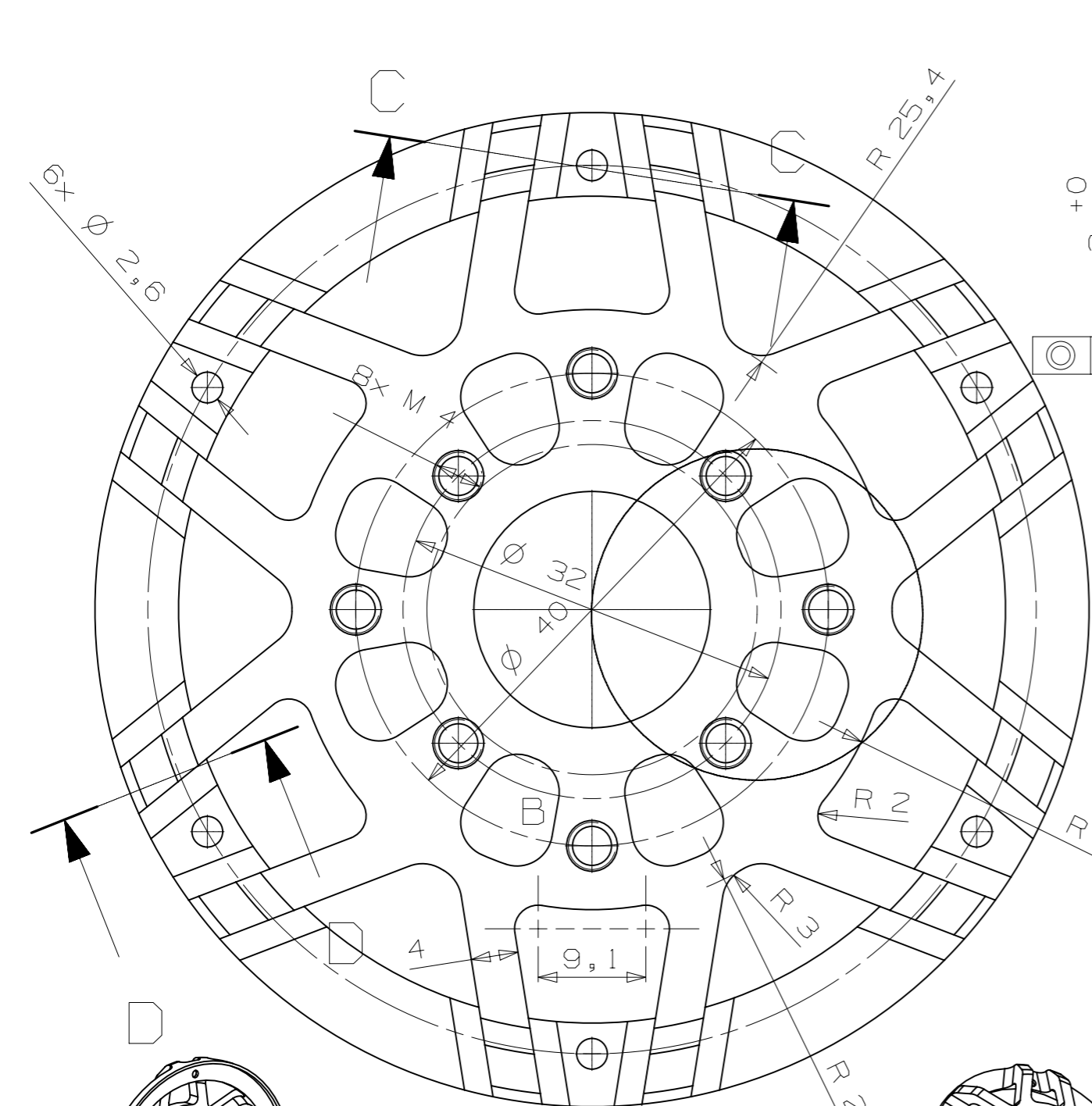
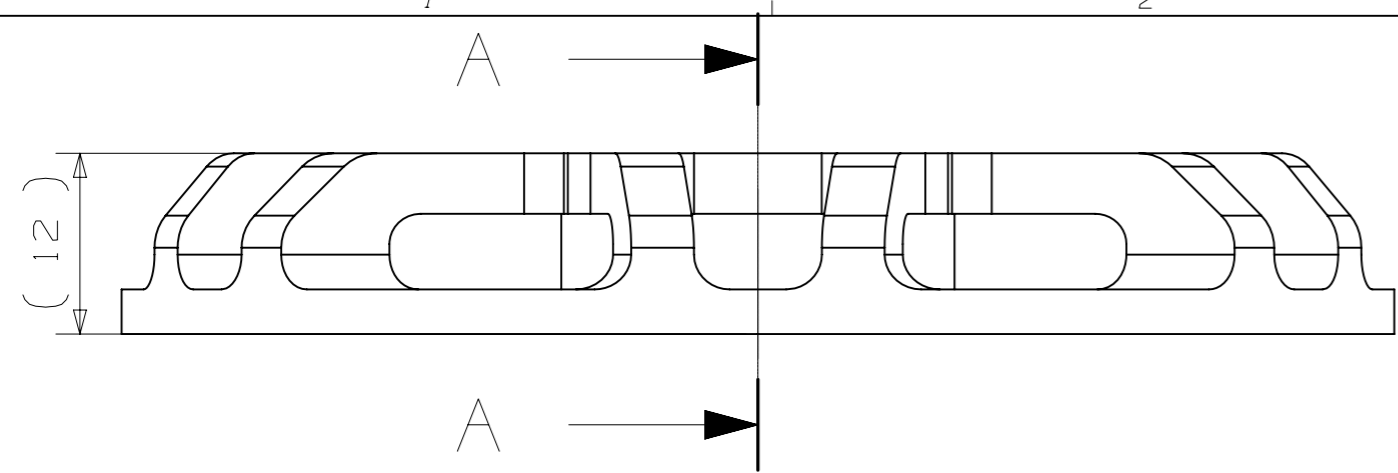


Wir behalten uns alle Rechte an diesem Dokument vor.
 Der Empfänger anerkennt dies und wird dieses Dokument
 nicht ohne unsere schriftliche Ermächtigung ganz oder
 teilweise Dritten zugänglich machen oder ausserhalb des
 Zweckes verwenden, zu dem es ihm übergeben worden ist.



SECTION D-D

DETAIL B
SCALE 2:1

SECTION C-C

Material	AL 6061	Toleranz nach	ISO 2768-fK		
Behandl	blue anodized				
Farbe					
Benennung	Front plate L90	Mst	Gez	30.03.14	Ah
		M2:1	Frg		
			Form	Bl	Index C
 Jakob Stutzstr. 46 CH 8335 Hittnau info@leomotion.com		Volumen	33.6 gr		
		Art Nr			