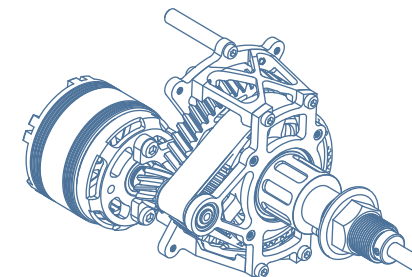
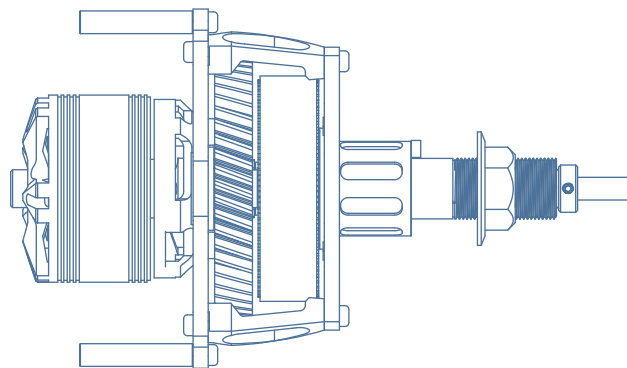
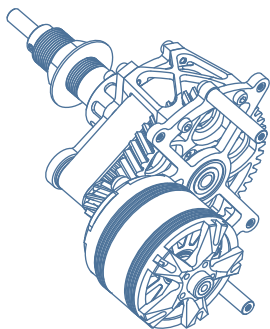
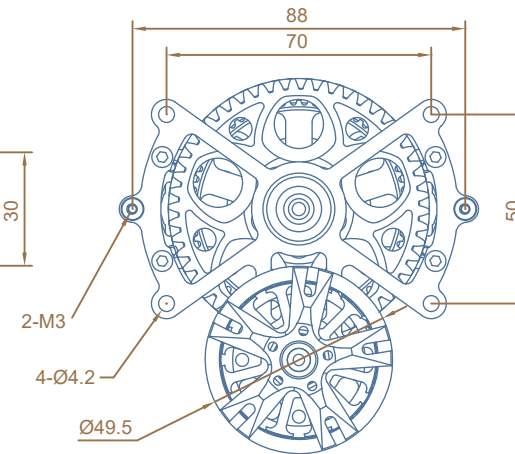
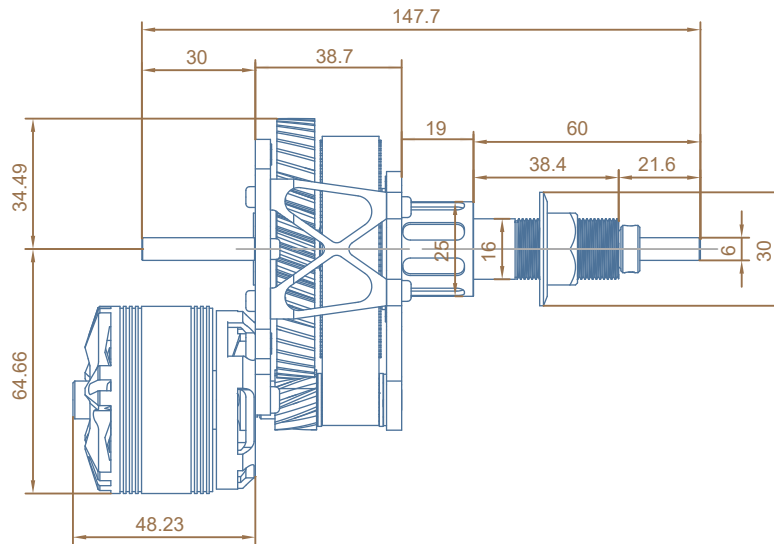
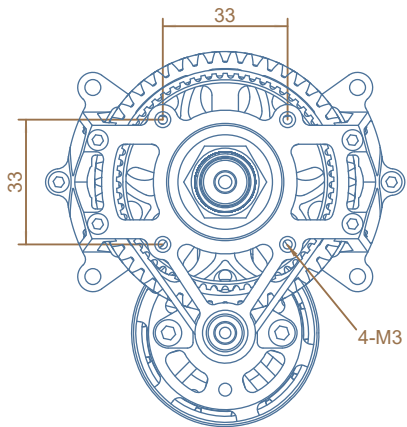


未注公差		
尺寸段	线性尺寸	倒圆/倒角
0.5-3	±0.01	0.1
>3-6	±0.01	0.1
>6-30	±0.02	0.1
>30-120	±0.03	0.1
>120-400	±0.05	0.1
>400-1000	±0.08	0.1
>1000-2000	±0.12	0.1



记号	区域	更改项目	姓名	日期

Shanghai Dualsky Models Co. LTD				版本	A2	姓名		日期	
机种	CRS3000L	数量	1	厚度	T=	设计	XHL	22-1-13	
图名	装配图	材料	/	表面处理	/	审核			
图号	CRS3000_ASM	单位	mm	第一角法		比例	1:1		
							第 1 页 共 1 页		