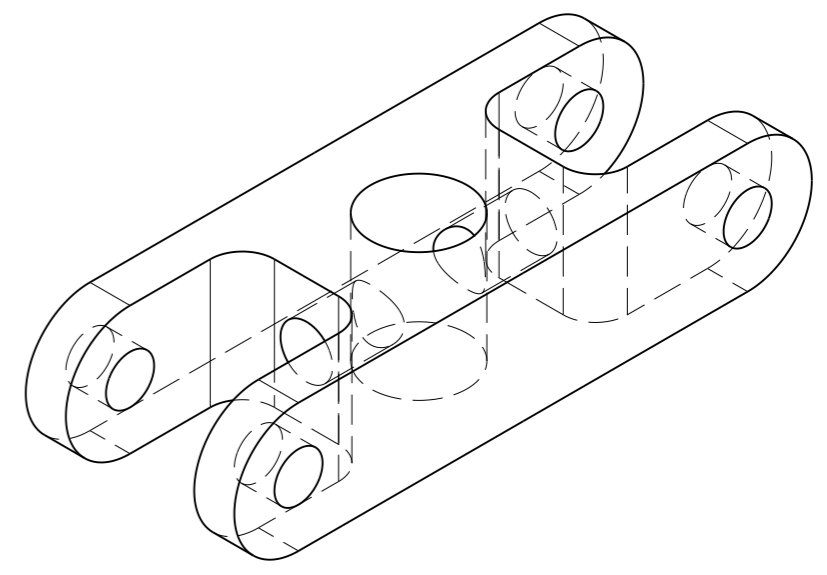
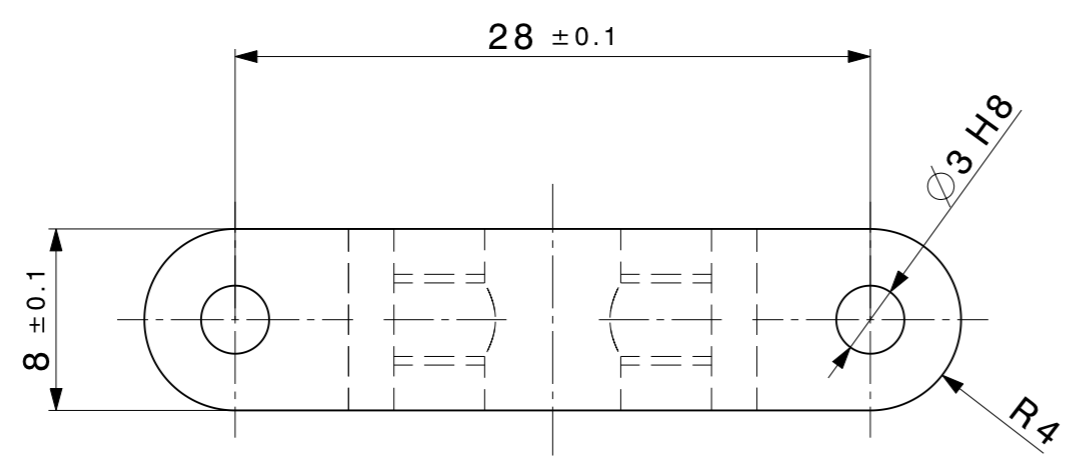


Maßstab: 1:1



Toleranzen				Oberfläche		Masstab	
X				anodized colorless		3:1 /1:1	
						Material	
						aluminium EN AW 6082 (AlMgSi1)	
				Datum		Name	
				22.04.2018		Wm	
				Gez.		Gepr.	
				Gepr.		Ges.	
				copyright by		FES_Mittelteil_LeoA28	
				LEOMOTION		LEOMOTION	
				LEOMOTION GmbH Jakobstutzstr.46		Mittelteil_LeoA28	
				CH-8335 Hittnau SWITZERLAND		Blatt	
				CH-8345 Adetswil, 2008		1	
Zust.				Änderung		Ers.f.	
Datum				Name		Ers.d.	
						1 Bl.	