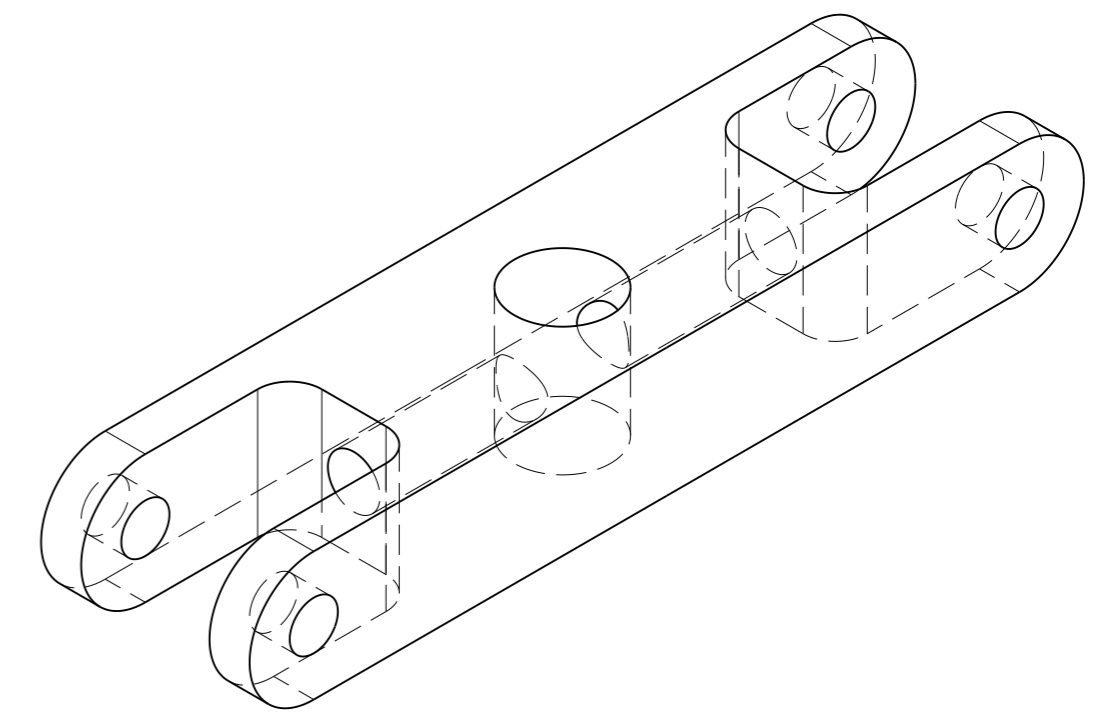
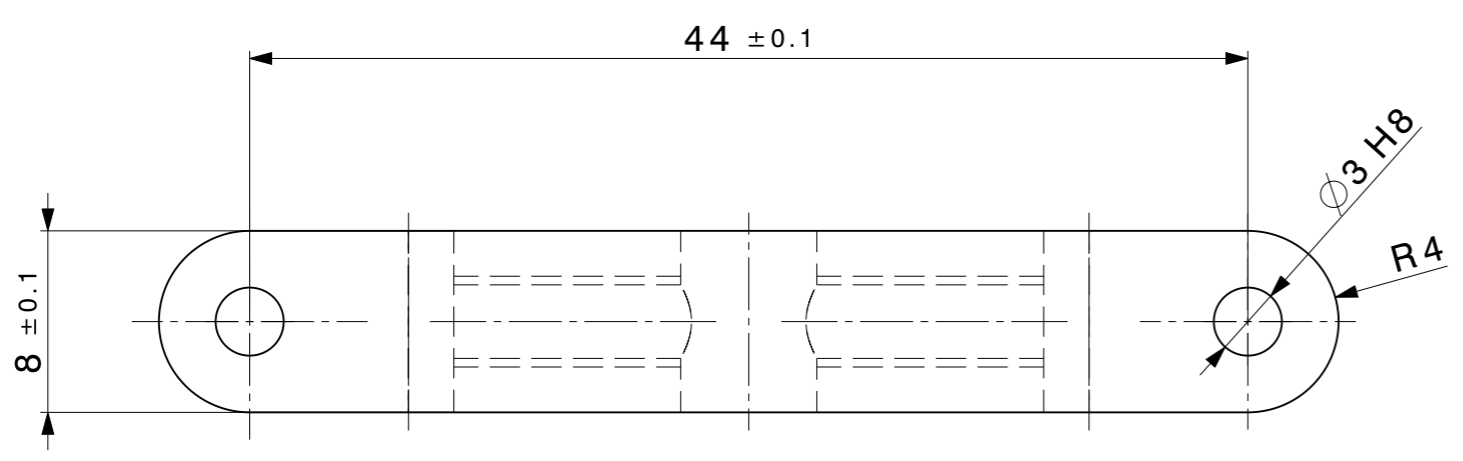


Maßstab: 1:1



Toleranzen				Oberfläche		Masstab		3:1 / 1:1	
X				anodized colorless		Material			
						aluminium EN AW 6082 (AlMgSi1)			
				Datum		Name			
				Gez. 22.04.2018		Wm			
				Gepr.					
				Ges.					
				copyright by					
				LEOMOTION					
				LEOMOTION GmbH Jakobstutzstr.46		FES_Mittelteil_LeoA44			
				CH-8335 Hittnau SWITZERLAND		LEOMOTION			
				CH-8345 Adetswil, 2008		Ers.f.		Ers.d.	
Zust.	Änderung	Datum	Name			Mittelteil_LeoA44		Blatt	
								1	
								1 Bl.	