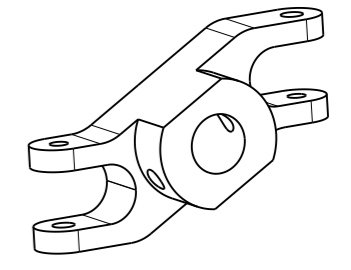
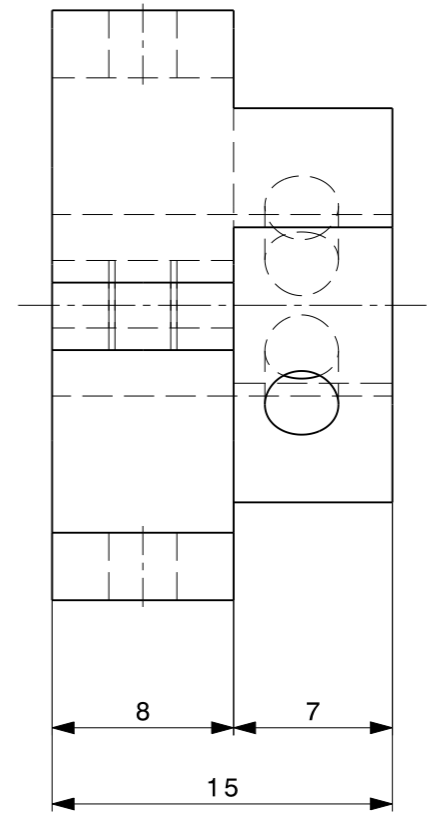
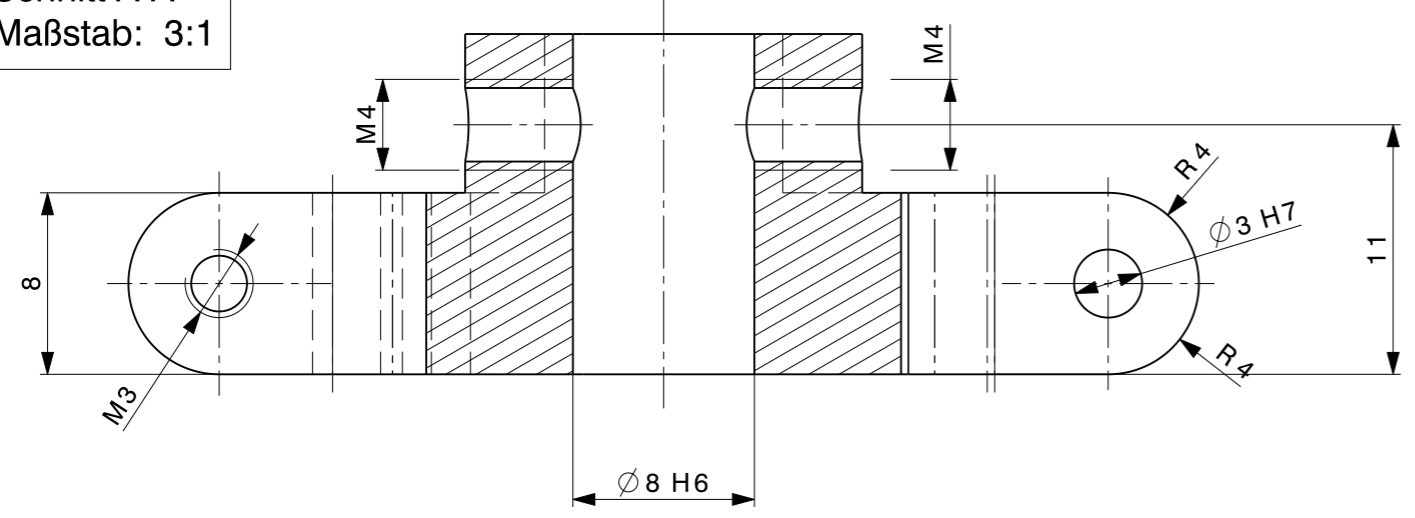
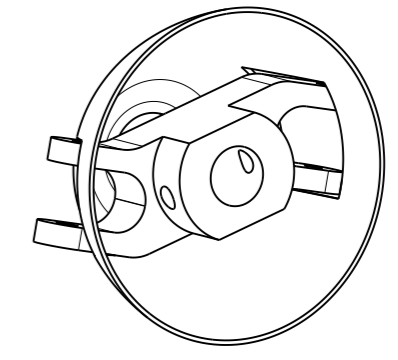
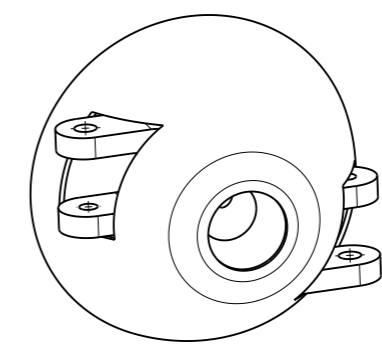
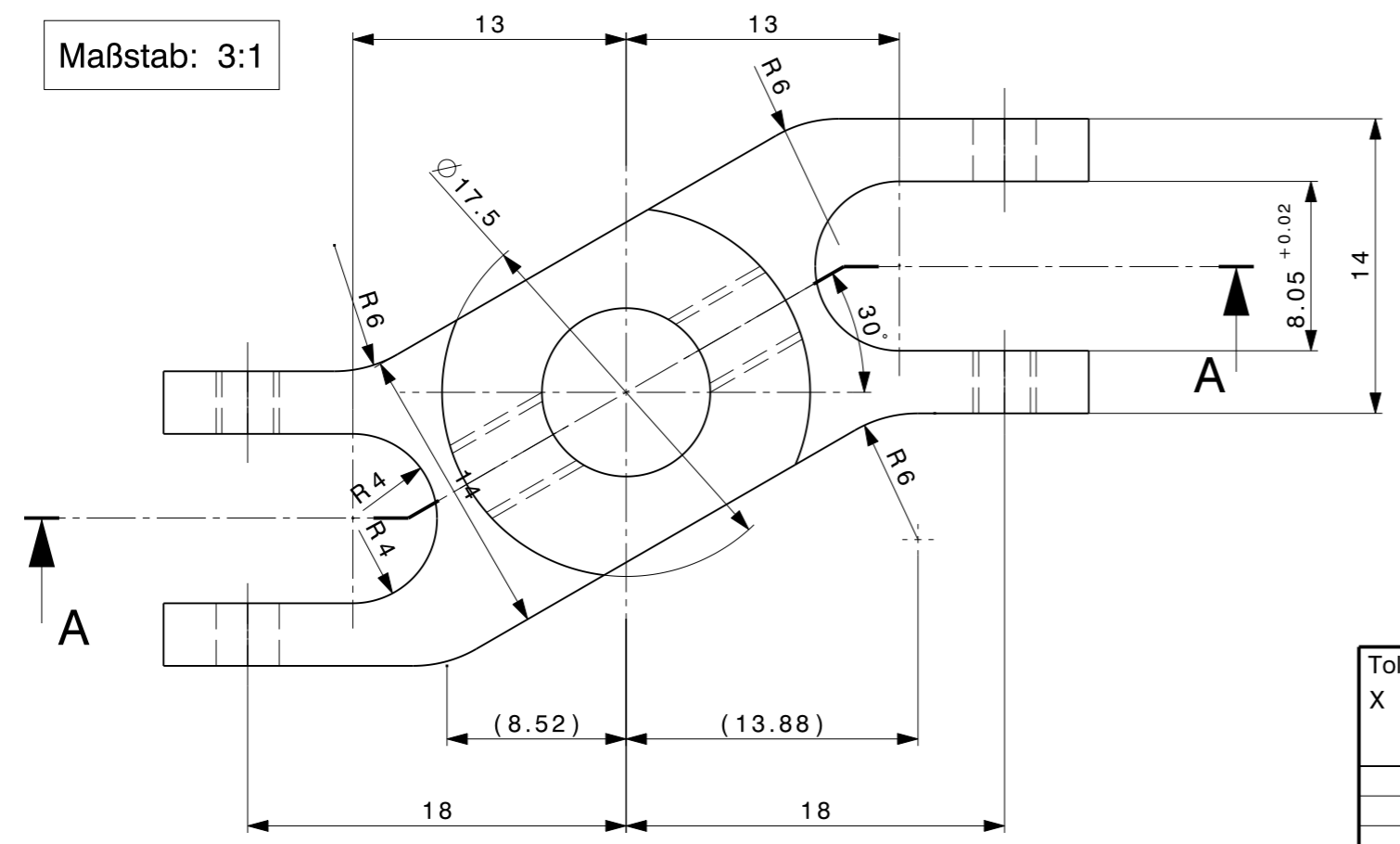


Schnitt A-A
Maßstab: 3:1



M: 1:1

Maßstab: 3:1



Toleranzen				Oberfläche		Masstab	
X				anodized colorless		3:1 / 1:1	
						Material	
						aluminium EN AW 6082 (AlMgSi1)	
				Datum		Name	
				03.05.2018		Wm	
				Gez.		Gepr.	
				Ges.		Ges.	
				copyright by		Mittelteil_Leo_Spezial_4_2018	
				LEOMOTION		LEOMOTION	
				LEOMOTION GmbH Jakobstutzstr.46		Mittelteil_Leo_Spezial_4_2018	
				CH-8335 Hittnau SWITZERLAND		Blatt	
				CH-8345 Adetswil, 2008		1	
Zust.				Änderung		1 Bl.	
Datum				Name		Ers.f.	
						Ers.d.	