



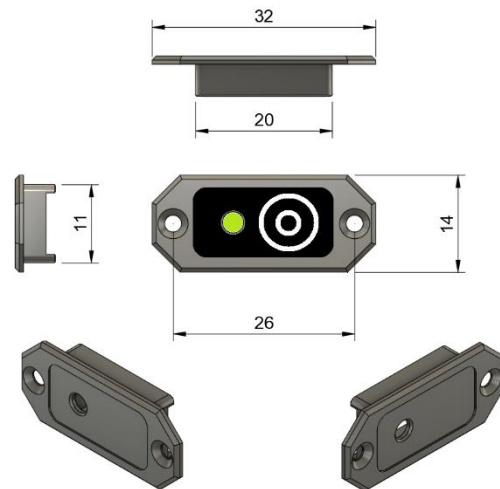
KOMBINIERTER MAGNET- UND BERÜHRUNGSSCHALTER

GEBRAUCHSANWEISUNG

Der Magnetschalter wurde entwickelt, um die Ein- und Ausschaltfunktion kompatibler MAV Sense Produkte zu steuern, insbesondere der IBEX-Regler mit integriertem BEC-Schaltkreis für die Stromversorgung von Empfänger und Servos. Der Schalter verwendet einen magnetisch empfindlichen Hall-Sensor und eine informative LED-Anzeige.

MERKMALE

- Maximale Lebensdauer durch den berührungslosen Schaltmechanismus mit einer unbegrenzten Anzahl von Stromzyklen.
- Geringer Stromverbrauch.
- Betrieb mit einem starken Magneten in einem Abstand von bis zu 15 mm (mit dem in der Verpackung enthaltenen Magneten).
- Kompatibel mit allen Arten von Steuermagneten.
- Geringe Größe und geringes Gewicht.
- Einfacher Einbau.



	MAGNET & TOUCH SWITCH
Dimensionen	32x14x8mm
Gewicht (inklusive Kabel)	3,5g
Strom im ausgeschalteten Zustand	50uA
Steuerung	Magnet (nord oder süd pole)
Touch switch function	Ja
Kompatibilität mit Touch-Switches	Voltario T30, T60, T70, T75
Kompatibilität mit Magnetschaltern	Alle IBEX ESC mit BEC, Voltario T70, T75

INSTALLATION

Vor dem Einbau in das Modell müssen zunächst die Einstellungen im IBEX SBEC-Steuergerät geändert werden. Folgen Sie den Anweisungen für die IBEX-Regler und nehmen Sie die Änderung im Menü Allgemeine Einstellungen - Schaltertyp vor und wählen Sie Taster/Halle.

Entfernen Sie den Hauptflugakku und schließen Sie den Magnetschalter an den Regler an. Schließen Sie den Akku wieder an und überprüfen Sie die Schaltfunktion. Wenn das BEC des IBEX-Reglers ausgeschaltet ist, blinkt die LED am Magnetschalter sehr kurz, etwa einmal pro Sekunde. Wenn das BEC eingeschaltet ist, leuchtet die LED kontinuierlich. Sobald das Magnetfeld erkannt wird, beginnt die LED zu blinken. Jedes Mal, wenn sich der Magnet dem Schalter für etwa 1 Sekunde nähert, wechselt der Zustand von aus zu ein und umgekehrt.

Wählen Sie im Rumpf des Modells eine geeignete Stelle für den Schalter, den Sie von außen mit einem Magneten ansteuern. Der Schalter kann über die Befestigungslöcher eingeschraubt oder eingeklebt werden. Es wird empfohlen, ein Loch für die LED des Magnetschalters in das Modell zu bohren, um eine visuelle Rückmeldung über den Zustand des Schalters zu erhalten. Stellen Sie sicher, dass die Stelle frei von magnetisch anziehenden Teilen ist. Verwenden Sie den mitgelieferten Aufkleber/die Zielscheibe, um die Stelle auf der Außenseite des Modells zu markieren.

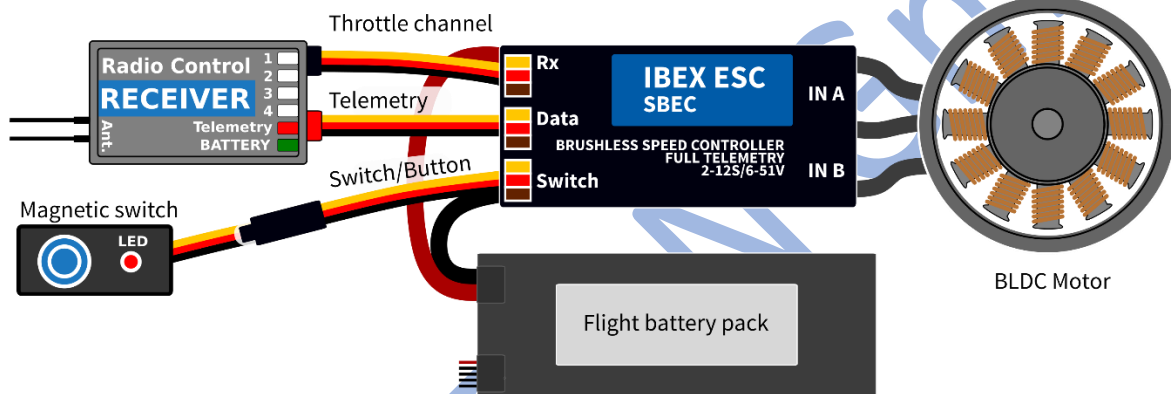


TOUCH-SCHALTER-FUNKTION

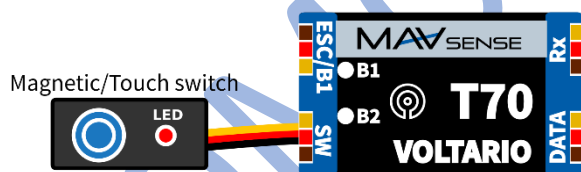
Der Magnetschalter kann den Standard-Touch-Schalter ersetzen, der in einigen MAV Sense Produkten, wie z. B. Voltarios, enthalten ist. Wenn Sie den Berührungsschalter dem Magnetschalter vorziehen, stellen Sie in den Einstellungen den Parameter Schaltertyp auf "Berührung". Wenn Sie den Schalter einmal eingestellt haben, blinkt die Status-LED, wenn Sie den Schalter kurz berühren, um die Berührungserkennung anzuzeigen. In diesem Modus benötigen Sie keinen zusätzlichen Magneten.

Bitte beachten Sie, dass die Berührungs- und Magnetschalterfunktionen exklusiv sind und nicht gleichzeitig verwendet werden können.

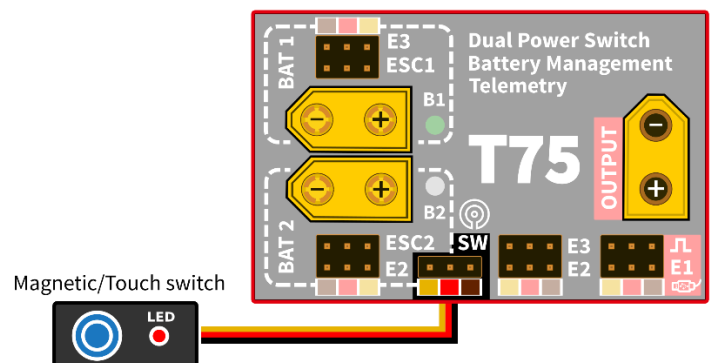
IBEX-Steuerung mit Magnetschalterfunktion



Voltario T70 mit der Möglichkeit, sowohl Magnet als auch Berührungsschalter zu verwenden.



Voltario T75 mit der Möglichkeit, sowohl Magnet- als auch Berührungsschalter zu verwenden.



GARANTIE

Wir gewähren eine Garantie von 24 Monaten ab dem Tag des Kaufs unter der Voraussetzung, dass sie in Übereinstimmung mit dieser Anleitung bei den empfohlenen Spannungen betrieben wurden und dass sie nicht mechanisch beschädigt wurden. Garantie- und Nachgarantieservice werden vom Hersteller angeboten.

