

ELEKTTRISCH, ABER RICHTIG

SERVO UND BEC KORREKT DIMENSIONIERT

Nachdem wir uns in den vergangenen Kolumnen ausgiebig den elektrischen Antrieben gewidmet haben, wollen wir in diesem Teil die Stellkraft der Servos und die Versorgung der Empfangsanlage mit einem korrekt dimensionierten BEC betrachten.

Das Problem kennt jeder: Vor uns steht ein Modell, das mit Servos zu bestücken ist. Aber welche Servos sollen wir einsetzen, beziehungsweise welche Stellkraft benötigen wir? Die benötigte Servostellkraft muss mindestens dem Rudermoment entsprechen. Das Rudermoment nimmt mit der Rudergröße, größerem Ausschlagwinkel und höherer Strömungsgeschwindigkeit zu, zum Teil gar dramatisch. Die Excel-datei „Rudermomente“ von Franz Walti (Direktlink: www.jettech.ch/downloads/rudermomente.xls) berechnet schnell und zuverlässig die erforderliche Servostellkraft.

Wir berechnen die minimale Kraft die nötig wird, um das Ruder einer Akro-Maschine (73“, Extra 300 LP) zu versorgen. Hierbei gilt es zwei extreme Fälle zu betrachten: Speedflug und 3D. Wir tragen die Ruderdimensionen in die blauen Felder ein. Bei trapezförmigen Rudern tragen Sie einfach die mittlere Rudertiefe ein. Im Speedflug berechnen wir das Rudermoment mit einem reduzierten Ruderausschlag von 25 Grad. Höhere Ausschläge würden das Modell abreißen lassen, beziehungsweise extreme Rollraten erzeugen. Als Geschwindigkeit setzen wir die mit www.ecalc.ch errechnete Pitch-Geschwindigkeit ein, zum Beispiel 98 Stundenkilometer. Wir erhalten so ein maximales Rudermoment von 52 Ncm, beziehungsweise 5,1 kgcm. Im 3D-Flug haben wir kaum Vorwärtsgeschwindigkeit,

01 BERECHNUNGSPROGRAMM für: Rudermomente

Eingabe			
Resultat			
Rudergewicht (G)	=	50 gr	G
Rudertiefe in mm (mittel)	=	80 mm	T
Rudertiefe in mm	=	700 mm	L
Geschwindigkeit in km/h	=	98 km/h	V max
Ausschlag max in mm (H)	=	52 mm	H
Max. Beschleunigung (Für Akro 8g, nicht Akro 3g)	=	8 g	g
Ruderkraft (Fg)	=	4 N	

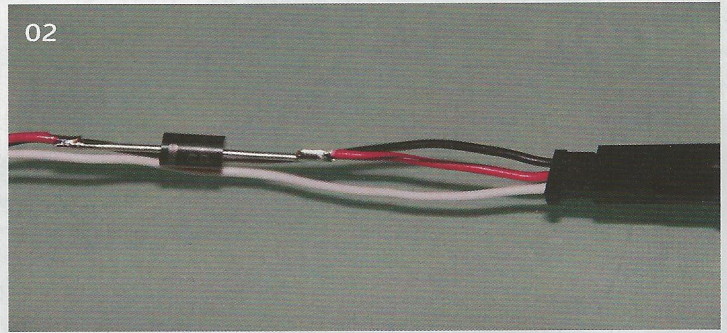
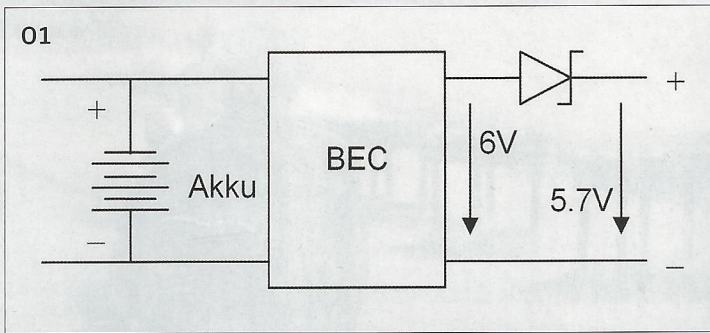
01 | Das berechnete Rudermoment für Speedflug **02** | Das in der Beispielerrechnung zu dimensionierende Ruder

hauptsächlich der Propeller strömt die Ruder an. Meine Erfahrung zeigt, dass die halbe Pitch-Geschwindigkeit (hier: 49 km/h) praxisorientierte Resultate liefert: 61 Ncm, beziehungsweise 6,0 kgcm bei 50 Grad. Das höhere Rudermoment bestimmt nun die nötige Stellkraft für das Servo, also 61 Ncm, beziehungsweise 6,0 kg/cm. Diese Berechnung stellen wir für jede Steuerfläche an und bestimmen so sukzessive die einzelnen Stellkräfte um eine korrekte Servowahl treffen zu können.

BECs erfreuen sich zunehmender Beliebtheit durch verbesserte Güte und resistenterer 2,4-GHz-Sendertechnologie. Bei heutigen Reglern mit BEC, beziehungsweise separaten BECs werden in den Anleitungen oft nur rudimentäre Angaben zu dessen Leistungsvermögen gemacht. Dabei beschränkt man sich auf die zulässige Anzahl von analogen sowie digitalen Servos, ohne jedoch den maximal möglichen Strom der Servos zu nennen.

Ein Servo zieht den höchsten Strom, wenn es vollständig blockiert. Dieser Blockierstrom lässt sich meist bei Herstellern oder auf dem Beipackzettel in Erfahrung bringen und soll uns als Basis für die weitere Berechnung dienen. In der Praxis hat sich die Annahme bewährt, dass ein Servostrom von 25 Prozent des Blockierstroms ausreicht, um ein leicht gängiges Ruder auszuschlagen – vorausgesetzt natürlich, die Servostellkraft wurde zuvor korrekt dimensioniert. Der „normale“ Servostrom wird nur im Fehlerfall überschritten. Da die Wahrscheinlichkeit als sehr gering einzuschätzen ist, dass zwei Servos gleichzeitig ausfallen, wollen wir den Strombedarf für ein blockiertes Servo, beziehungsweise

02



01 | Blockschaltbild eines BEC mit Shottky Diode zur Entkoppelung **02** | So wird die Shottky-Diode im Zuleiter platziert

für alle Servos unter normalen Bedingungen mit einer doppelten Sicherheitsreserve abdecken. Daraus ergibt sich folgender Ansatz zur Berechnung des benötigten Dauer-BEC-Stroms: BEC-Dauerstrom \geq Maximum aus 2x größter Blockierstrom oder Summe aller Blockierströme/2.

Ein Beispiel: Wir setzen fünf Servos ein (2x Höhenruder, 2x Querruder, 1x Seitenruder). Den Herstellerangaben entnehmen wir die Blockierströme: Höhe 2 A, Quer 0,8 A, Seite 2,2 A. Wir wenden unsere Formel an und gelangen zu folgendem Ergebnis:

BEC-Dauerstrom $\geq \max(2 \times 2,2 \text{ A und } (2 \times 0,8 \text{ A} + 2 \times 2 \text{ A} + 1 \times 2,2 \text{ A})/2) \geq \max(4,4 \text{ und } 3,9 \text{ A}) \geq 4,4 \text{ A}$
Ist die BEC imstande einen Dauerstrom von mindestens 4,4 Ampere zu liefern, ist dies für einen sicheren Betrieb ausreichend.

Sollten Sie feststellen, dass Ihr (separates) BEC nun an seine Leistungsgrenze gelangt, können auf einfache Art zwei baugleiche BECs parallel geschaltet werden, wodurch sich der verfügbare maximale Strom verdoppelt. Dazu müssen beide BECs mit einer Shottky-Diode (8A/40V) entkoppelt werden, da sonst die bei-

den Spannungsquellen gegeneinander arbeiten und zerstört würden. Die Diode wird je im Zuleiter (rotes Kabel) in einem Servo-Verlängerungskabel zwischen BEC und Empfänger eingelötet. Dabei gilt es zu beachten, dass der silberne Ring der Diode Richtung Empfänger zeigt. Das BEC wird nun auf sechs Volt eingestellt, was zu einer Versorgungsspannung von etwa 5,7 Volt am Empfänger führt. Doch zum Glück gibt es heute leistungsstarke getaktete BECs, die bis 20 Ampere liefern und somit ein Parallelschalten überflüssig machen.

Markus Müller

Flugsimulator aeroflyRC7

R/C FLIGHT SIMULATOR

NEU!

RC Flight Controller #3036012
USB für alle Versionen
nur 49,99 €

NEUES Update!

Ultimate Version

nur **139,- €**

- über 200 Modelle
- über 50 Landschaften

Professional Version

nur **99,- €**

- 170 Modelle
- 43 Landschaften

Standard Version

nur **39,90 €**

- 30 Modelle
- 5 Landschaften

NEU!

Multicopter mit FPV

NEU!

Modellgröße veränderbar

Bestell-Hotline: +49 (0)771/922 690-0

Norbert Grüntjens

www.ikarus.net

Faserverbundwerkstoffe Seit über 38 Jahren

Leichtbau
Abform- und Gießtechnik

Allgemeiner Modellbau

Urmodell-, Formen- und Fertigteilebau
Sandwich-Vakuum-Technik

unsere Produkte im Webshop:
www.bacuplast-shop.de

Epoxidharze
Polyesterharze
PU-Harze
Silikonkautschuke
Modellbauschäume

Verstärkungsfasern aus
E-Glas, Carbon u. Aramid
Sandwichwerkstoffe
Trennmittel
Spachtelmassen

Katalog/Preisliste
(kostenloser Download)
www.bacuplast.de

bacuplast Faserverbundtechnik GmbH Dreherstraße 4 42899 Remscheid
Tel.: +49 (0)2191 54742 Fax: +49 (0)2191 590354 Email: info@bacuplast.de

Futaba

Der Deutschland-Vertrieb der FUTABA-Produkte ist gesichert. Nachschub gibt's im iRC-Electronic Webshop.
www.rc-electronic.com

- Servos & Kreisel
- Telemetrie & Sensoren
- Sender & Empfänger
- FUTABA-kompatible Bus-Kabel von EMCOTEC

